

Home Maintenance and Repair Reparación y Mantenimiento de la Casa

Replacing screens on doors and windows

Replacing damaged screens

Door and window screens may be punctured or torn from their frames, they also may split because of rust and corrosion. Repairs are important since screens permit ventilation through open doors and windows while keeping insects out.

What you need for the job

To replace door and window screens you will need these tools and supplies:

- Screen wire fabric (roll or patches)
- Screen staples or tacks
- Bedding strips (for metal frame units)
- Scissors
- Screwdriver
- Hammer

Most tools and procedures for repairing window and door screens of wood apply to metal frames also. One difference in *wood* and *metal* screens is the way the wire fabric is attached to the frame. This is what makes the repair of a metal frame different from a repair to a wood-frame.

Use screen staples or tacks to secure wire fabric to a wood frame. A round flexible strip of plastic or rubber is used on most metal units to secure the wire fabric to the frame. This strip, called a "bedding strip" or "spline," holds the wire fabric in a channel around the sides of the frame.

Reparación de alambreras en puertas y ventanas

Reemplazar alambreras dañadas

Las alambreras en las ventanas y las puertas pueden romperse de sus marcos, también pueden partirse a causa del moho y corrosión. Es importante reparar las alambreras porque permiten la ventilación mientras que no dejan pasar los insectos.

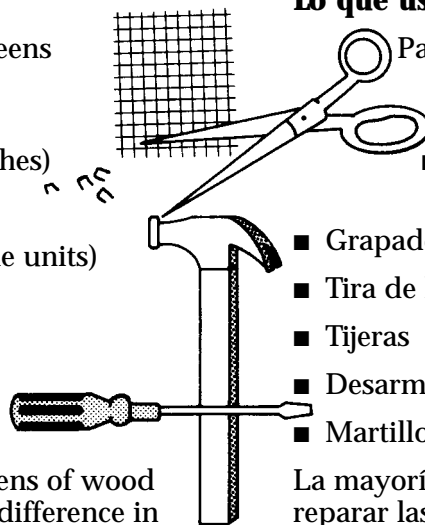
Lo que usted necesita para el trabajo

Para reemplazar las alambreras de puertas y ventanas usted necesitará estas herramientas:

- Tela de alambarrera (en rollo o cuadros)
- Grapadora o tachuelas
- Tira de hule (para marcos de metal)
- Tijeras
- Desarmador
- Martillo

La mayoría de las herramientas y maneras de reparar las alambreras de puertas y ventanas con marcos de madera también aplican a marcos de metal. La única diferencia entre las alambreras de *metal* y las de *madera* es la manera en que la tela se adhiere al marco. Esto es lo que hace la reparación de una ventana de metal diferente a la reparación de una con marco de madera.

Use grapas de alambarrera para asegurar la tela al marco de madera. Una tira redonda y flexible de hule se usa en la mayoría de las unidades de metal para asegurar la tela al marco. Esta tira, llamada en inglés "bedding strip", retiene la tela en una grieta alrededor de los lados del marco.



Steps in replacing damaged screens

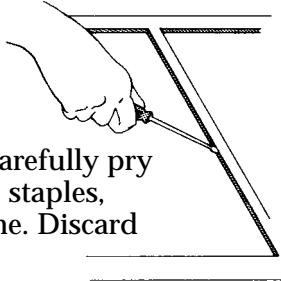
Step 1:

Prepare work area

- *Wood and metal:* Remove screen frame from door or window. Place on smooth flat surface.
- Assemble supplies.

Step 2:

Remove old screen from the frame



- *Wood:* With screwdriver, carefully pry up moldings. Remove old staples, tacks and brads from frame. Discard worn wire fabric.
- *Metal:* Carefully lift up cut end of bedding strip. Slowly pull strip straight up. The strip may be used again if undamaged, or a new bedding strip may be purchased if necessary.

Step 3:

Measure opening and cut replacement fabric

- *Wood:* Cut wire fabric on grain 6 inches longer and 3 inches wider than opening. This allowance is needed for pulling the fabric tight across the frame.
- *Metal:* Cut wire fabric on grain 3 inches larger in each dimension than opening.

Step 4:

Position screen fabric on frame.

- *Wood:* Without bending or folding the screen, carefully lay it across the frame. The screen fabric should extend about 1 inch beyond the top opening and 1 1/2 inches beyond each side. The grain of the wire fabric should be parallel to the sides of the frame.
- *Metal:* With chalk and ruler, mark a straight line half inch from the edge along one long side of wire fabric. Position the chalk mark on the fabric over the channel on one side of the frame.

Pasos para reemplazar alambreras dañadas

Primer paso:

Prepare el área de trabajo

- *Madera y Metal:* Quite el marco de la alambarrera de la puerta o ventana. Póngalo sobre una superficie plana y lisa.
- Junte los materiales que va a necesitar.

Segundo paso:

Quite la tela de alambarrera vieja del marco

- *Madera:* Con el desarmador, abra cuidadosamente las molduras. Quite las grapas viejas, las tachuelas y clavitos del marco. Deseche la tela desgastada.
- *Metal:* Cuidadosamente levante la orilla cortada de la tira de hule. Lentamente levante la tira hacia arriba. La tira se puede usar de nuevo si no está dañada, o se puede comprar una tira nueva si es necesario.

Tercer paso:

Mida la abertura y recorte la tela que va a usar para reemplazar

- *Madera:* Corte la tela de alambre sobre el hilo 6 pulgadas más larga y 3 pulgadas más ancha que la abertura. Se necesita que sobre tela para estirla y que quede tirante en el marco.
- *Metal:* Corte la tela de alambre al hilo, 3 pulgadas más grande en cada dimensión que la abertura.

Cuarto paso:

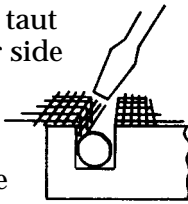
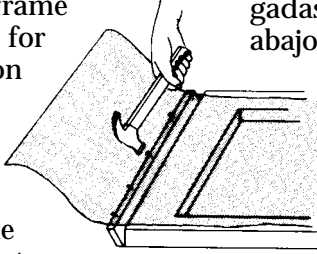
Posicione la tela de alambarrera sobre el marco

- *Madera:* Sin doblar la tela, con cuidado póngala a través del marco. La tela debería extenderse 1 pulgada más allá de la orilla de arriba y 1 1/2 pulgadas en cada lado. El hilo de la tela de alambre debería quedar igual en los cuatro lados del marco.
- *Metal:* Con el gis (tiza) y la regla, marque una raya derecha una media pulgada desde el borde del lado largo de la tela. Posicione la marca de gis sobre la tela sobre el canal encima de la grieta/canal en un lado del marco.

Step 5:

Attach screen fabric to frame

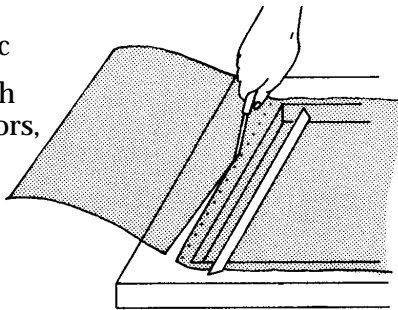
- **Wood:** Insert screen staple or tacks across the top of the frame every 2 inches. Then stretch screen fabric from top to bottom of frame and attach fabric in same manner as for top. To pull fabric tight lengthwise on frame, place a board at a 45-degree angle against the bottom of the frame. Tack or staple wire fabric to edge of board so when board is pressed flat against work surface, the wire fabric is stretched taut from top to bottom. After securing top and bottom of wire fabric to frame, tack or staple sides every 2 inches. Attach fabric to center rail last.
- **Metal:** With a screwdriver or special tool, seat bedding strip and edge of wire fabric down into metal channel. Pull screen fabric taut across the frame and secure the other side in the same manner. Be careful not to pull wire fabric so tight that it splits when forced into the channel. When both long sides are in position, secure top and bottom by forcing wire fabric and bedding strip into channel.



Step 6:

Trim excess wire fabric

- **Wood and metal:** With sharp knife or scissors, remove excess wire fabric. Trim close to staples or bedding strip.



Step 7:

Attach molding or quarter rounds

- **Wood:** With new brads or small finishing nails, attach original moldings. Touch up damaged areas with paint if necessary.

Step 8:

- Return windows or door screens to their original locations.

Quinto paso:

Junte la tela de alambarrera con el marco

- **Madera:** Ponga las grapas o tachuelas a través de la orilla de arriba del marco cada 2 pulgadas. Entonces estire la tela desde arriba hasta abajo de marco y pegue la tela abajo en la misma manera que la de arriba. Para estirar la tela bien en el lado largo del marco, ponga una tabla a un ángulo de 45 grados contra la parte de abajo del marco. Sujete la tela con grapas o tachuelas a la orilla de la tabla, para que cuando la tabla se ponga contra una superficie de trabajo plana, la tela se estire bien desde arriba hasta abajo. Después de sujetar la parte de arriba y la de abajo de la tela de alambre al marco, clave o engrape los lados cada 2 pulgadas. Pegue la tela a la madera del centro al último.
- **Metal:** Con un desarmador o herramienta especial, sienta la tira y el borde de tela en la grieta. Estire la tela a través del marco y asegure el otro lado en la misma manera. Tenga cuidado de no estirar la tela demasiado que se parta cuando se fuerza en la grieta. Cuando ambos lados estén en posición, sujete el lado de arriba y de abajo al forzar la tela y la tira para que queden en el canal.

Sexto paso:

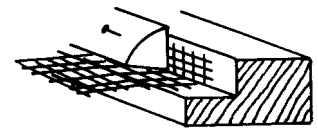
Recorte la tela que sobra

- **Madera y metal:** Con las tijeras o un cuchillo filoso, recorte toda la tela que sobra. Recorte cerca de las grapas o la tira de hule.

Septimo paso:

Sujete las molduras

- **Madera:** Use clavitos nuevos para sujetar las molduras originales. Retoque áreas dañadas con pintura si es necesario.



Octavo paso:

- Coloque las alambreras de ventanas o puertas en sus lugares.

Una Vida Mejor • Texas A&M AgriLife Extension Service • Texas A&M System
Una Vida Mejor project activities are supported by a grant from the W. K. Kellogg Foundation

Los programas educativos de Texas A&M AgriLife Extension Service están disponibles para todas las personas, sin distinción de raza, color, sexo, discapacidad, religión, edad u origen nacional.

Educational programs of the Texas A&M AgriLife Extension Service are open to all people without regard to race, color, sex, disability, religion, age, or national origin.